

ICBDF60650DG/S/P

ÖZELLİKLER

Wolf'un patentli çift gaz çıkışlı, sızdırmaz brülör tasarımı hassas sıcaklık kontrolü sağlarken aynı zamanda brülörü otomatik olarak yeniden ateşleyen bir kıvılcım ateşleme sistemine sahiptir

Wolf'un Dual VertiFlow™ konveksiyon sistemi güvenilir bir eşit ısı sağlarken aynı zamanda sıcak ve soğuk noktaları azaltır. Çok raflı pişirmelerinizde bile tutarlılık devam eder

Gurme Modu, lezzetli sonuçlar elde etmek için fırını otomatik olarak kontrol eden yaklaşık 50 ön ayar içerir

Pişirme, Kızartma, Konveksiyon, Konveksiyon+Kavurma, Kurutma, Gurme, Mayalama, Kavurma, Pizza Taşı ve Sıcak Tutma dahil olmak üzere on pişirme modu, fırınınızın performansını en üst düzeye çıkarmak için Wolf şefleri tarafından geliştirilmiştir

Yeniden tasarlanan Teppanyaki (ızgara) eşit, hassas bir ısıya sahiptir ve kızarmış bir köfteden kızarmış sebzelere kadar aynı hassasiyet ve inceliği kullanır. Pişen gıdalarınızı sıcak tutmak için bile kullanılabilir.

Altı adet çift çıkışlı gaz brülörü, hızlı kaynamalardan ve yoğun kızartmalardan, sorunsuz erimelere kadar hassas bir sıcaklık kontrolü sağlar

Gelişmiş ısı kontrolü ve güvenliği için olası ateş kesintilerinin önüne geçmek için kıvılcım ateşleme sistemi brülörü otomatik olarak yeniden ateşler.

Sezgisel ve okuması kolay renkli dokunmatik ekran. Kullanılmadığı zaman otomatik olarak ihtiyaten kapanır.

LED aydınlatmalı kontrol düğmelerinin arkasında kullanım esnasında ışık yandığı için hangi brülörün aktif olduğunu görmeyi sağlar

Kendini temizleme, gecikmeli başlatma, zamanlayıcı ve daha fazlası

Isı Termometresi

Kuzinenin paslanmaz çelik yapısı, titizlikle tasarlanmış hatları diğer SubZero ve Wolf'un Transitional serisi ürünleri ile zarif bir uyum sağlar

AKSESUARLAR

2 Gözlü Wok Izgarası

Izgara Tepsisi

Kurutma kiti

Raylı Raf

Standart Fırın Rafı

Pizza Taşı

Pişirme Tepsisi

Yüzey Birleştirme Kiti

Isı Termometresi

İkonik kırmızı, siyah ve paslanmaz çelik kontrol düğmeleri

Paslanmaz Çelik Tekmelikler

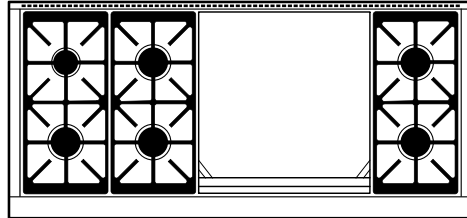
13 cm ve 25 cm paslanmaz çelik arka paneller ve 51 cm raflı arka panel



DÜĞME SEÇENEKLERİ



ÜST YAPI



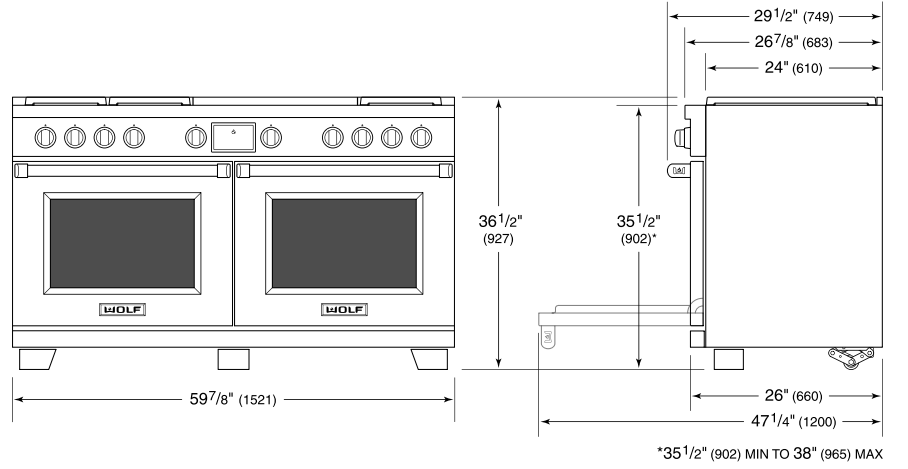
BRÜLÖR ADEDİ VE GÜÇLERİ

- 1 - 19 MJ/h Burner
- 4 - 13 MJ/h Burner
- 1 - 10 MJ/h Burner
- 2 - 16MJ Griddle

ÜRÜN BİLGİLERİ

Model	ICBDF60650DG/S/P
Ölçüler	1521mm G x 929mm Y x 749mm D
Yardımcı Fırın İç Ölçüleri	641mm G x 419mm Y x 483mm D
Ana Fırın İç Ölçüleri	641mm G x 419mm Y x 483mm D
Yardımcı Fırın Brüt Kapasitesi	144 L
Ana Fırın Brüt Kapasitesi	144 L
Kapı Açıklığı	495mm
Ağırlık	431 kg
Elektrik Bağlantısı	220-240 V; 50/60 Hz
Elektrik Akımı	40.8 amp
Gaz Girişi	Gaz gereksinimleri için Tasarım Kılavuzuna ve Kurulum Kılavuzuna bakın

ÖLÇÜLER



NOT : Parantez içindeki boyutlar aksi belirtilmedikçe milimetre cinsindedir.