

ICBVI42S

ÖZELLİKLER

Onlarca yıllık kullanım için titizlikle test edilmiştir

Satış sonrası destek

Dayanıklı paslanmaz çelik yapı

4 aydınlatma ayarına sahip LED ışıklar

Ön kısımda elektronik kontrol paneli

Bulaşık makinesinde yıkanabilir filtreler

Standart tavan yüksekliğine ulaşan teleskopik baca

Güçlü motor seçenekleri

AKSESUARLAR

3 Metrelik Tavanlar İçin Baca Uzatması

Havalandırma Damperi

Bacasız Uygulamalar İçin Devridaim Kiti ve Filtre

Filtre

Uzaktan Kumanda



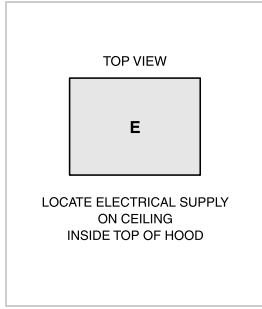
MOTOR SEÇENEKLERİ

- 900 CMH İç Motor
- 1528 CMH Dış Motor

ÜRÜN BİLGİLERİ

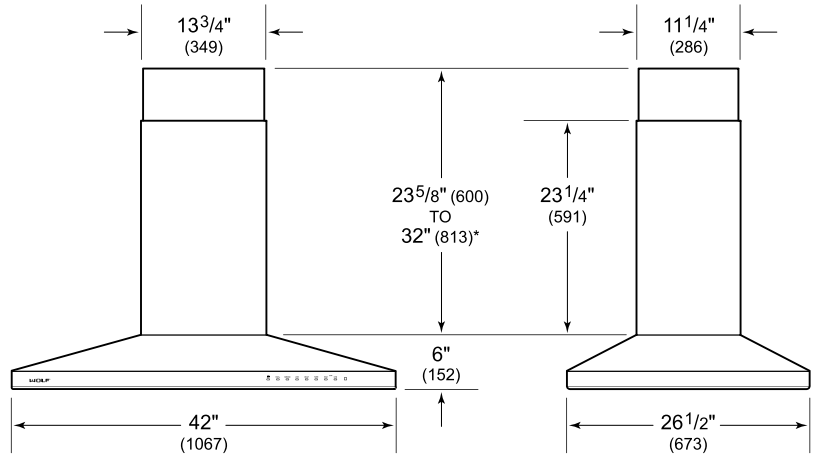
Model	ICBVI42S
Ölçüler	1067mm G x 133mm Y x 673mm D
Ağırlık	50 kg
Elektrik Bağlantısı	220-240 V; 50/60 Hz
Elektrik Akımı	≤ 6 A
Tahliye	150 mm
Bottom of Hood to Countertop	Min. 762 mm Max. 914 mm
Priz	2 uçlu topraklama tipi

ELEKTRİK BAĞLANTISI



NOT : Parantez içindeki boyutlar aksi belirtilmedikçe milimetre cinsindedir.

ÖLÇÜLER



*51¹/₈" (1299) to 59¹/₂" (1511) with accessory flue extension.