

## ICBCSO24TE/S/TH

### ÖZELLİKLER

Onlarca yıllık kullanım için titizlikle test edilmiştir

Satış sonrası destek

Mükemmel sonuçlar için süreyi, sıcaklığı ve nemi ayarlayan Gurme Modu

Aynı anda birden fazla yemek yapılabilir ve benzerlerinden daha büyüktür

Yemeğiniz ne zaman hazır olsun isterseniz o zamana programlayın

90 dakika buharlı pişirme yapmaya yetecek ve kolay erişilebilir su tankı

İdeal pişirmeye yardımcı ve hazır olduğunda size haber veren Isı Termometresi

### AKSESUARLAR

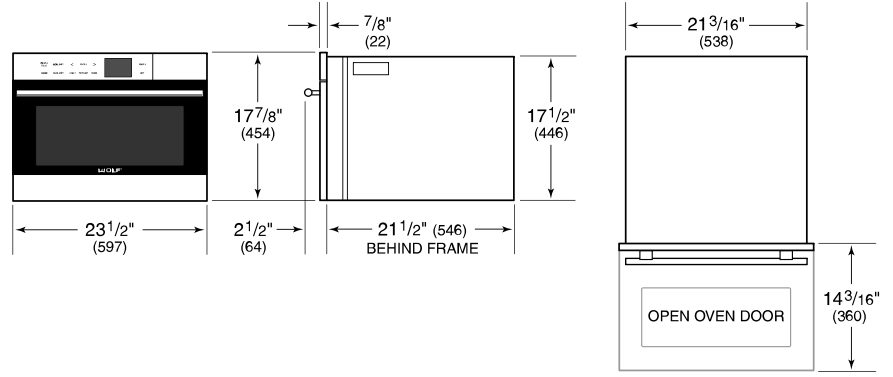
Pro Tipi Kulp



## ÜRÜN BİLGİLERİ

Model	ICBCSO24TE/S/TH
Ölçüler	597mm G x 454mm Y x 546mm D
Fırın İçi Ölçüler	454mm G x 280mm Y x 400mm D
Net Kapasite	51 L
Kapı Açıklığı	36mm
Ağırlık	45 kg
Elektrik Bağlantısı	220-240 VAC; 50 Hz
Elektrik Akımı	3.8 kW

## ÖLÇÜLER



**NOT :** Parantez içindeki boyutlar aksi belirtilmedikçe milimetre cinsindedir.