

ICBSO3050TE/S/T



## ÖZELLİKLER

Wolf'un çift konveksiyon sistemi güvenilir bir eşit ısı sağlarken aynı zamanda sıcak ve soğuk noktaları azaltır. Çok raflı pişirmelerinizde bile tutarlılık devam eder

Pişirme, Kızartma, Konveksiyon, Konveksiyon+Kavurma, Kurutma, Gurme, Mayalama, Kavurma, Pizza Taşı ve Sıcak Tutma dahil olmak üzere on pişirme modu, fırınınızın performansını en üst düzeye çıkarmak için Wolf şefleri tarafından geliştirilmiştir

Gurme Modu, lezzetli sonuçlar elde etmek için fırını otomatik olarak kontrol eden yaklaşık 50 ön ayar içerir

Geniş, renkli, dokunmatik, okunması kolay ekran ile birlikte paslanmaz çelik dokunmatik düğmeler.

Isı Termometresi

Kendini temizleme, gecikmeli başlatma, zamanlayıcı ve daha fazlası  
SubZero ve Wolf'un diğer ürünleri ile zarif bir uyum sağlar

## AKSESUARLAR

Izgara Tepsisi (762 mm)

Pizza Taşı

Pişirme Tepsisi

Kurutma Kiti

Raylı Raf

Çok Amaçlı Tepsi

Standart Fırın Rafı

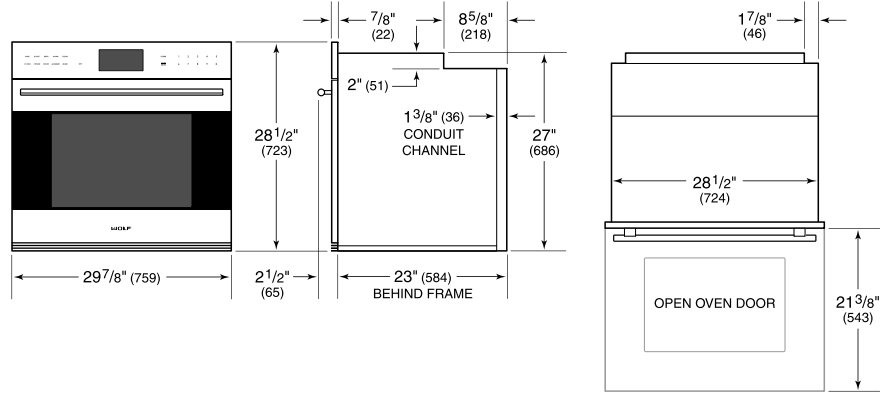
Isı Termometresi



## ÜRÜN DETAYLARI

Model	ICBSO3050TE/S/T
Ölçüler	759mm G x 723mm Y x 584mm D
Fırın İçi Ölçüler	635mm G x 419mm Y x 483mm D
Brüt Kapasite	131 L
Net Kapasite	113 L
Kapı Açıklığı	543mm
Ağırlık	124 kg
Elektrik Bağlantısı	220-240 V; 50/60 Hz
Elektrik Akımı	3.8-4.8 kW

## ÖLÇÜLER



**NOT :** Parantez içindeki boyutlar aksi belirtilmedikçe milimetre cinsindedir.