

ICBID-30FI

**ÖZELLİKLER**

Dolaplarınızla uyum sağlamak için özel paneller ve kulplarla donatılmaya hazır

Maksimum Buz özelliğine sahip Otomatik Buz Makinesi

Daha fazla ayara kolayca ulaşmayı sağlayan dokunmatik kontrol paneli

Yavaşça açılıp-kapanan çekmeceler

Çeşitli derecelerde parlaklık ayarına izin veren LED ışıklar

AKSESUARLAR

İkili Kurulum Kiti

5 cm'den 10 cm'ye kadar Tekmelikler

Paslanmaz Çelik Tüp veya Pro Tipi Kulplu Ön Paneller

Paslanmaz Çelik Pro Tipi Kulplar

Paslanmaz Çelik Tüp Tipi Kulplar

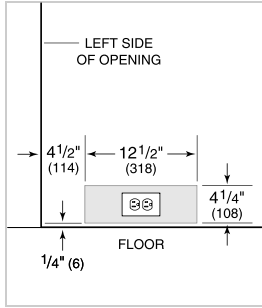
**ÜRÜN DETAYLARI**
DONDURUCU

- Otomatik Buz Makinesi
- Çıkarılabilir Buz Kabı
- Ayarlanabilir Çekmece Bölücüsü

ÜRÜN BİLGİLERİ

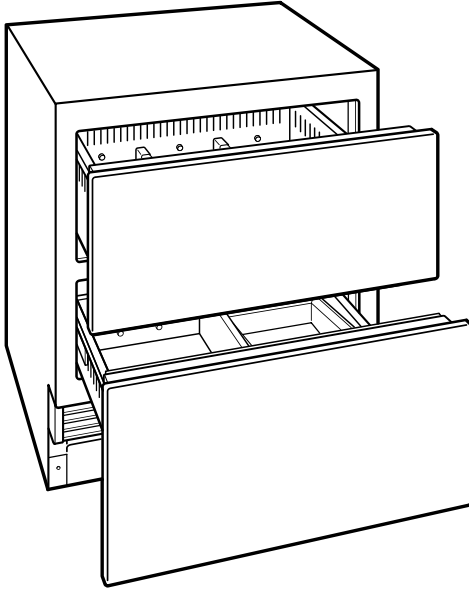
Model	ICBID-30FI
Ölçüler	762mm G x 876mm Y x 610mm D
Çekmece Açıklığı	610mm
Ağırlık	95 kg
Dondurucu Brüt Kapasitesi	145 L
Elektrik Bağlantısı	220-240 V; 50/60 Hz
Elektrik Akımı	≤ 2 A
Priz	2 uçlu topraklama tipi

ELEKTRİK BAĞLANTISI



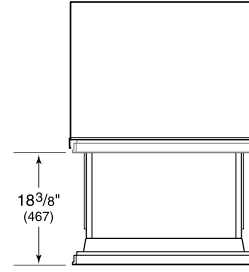
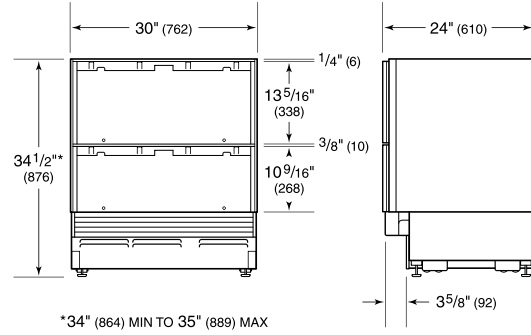
NOT : Parantez içindeki boyutlar aksi belirtilmedikçe milimetre cinsindedir.

İÇ GÖRÜNÜM

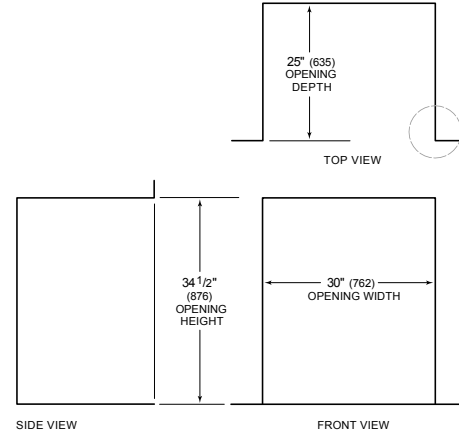


Bu çizim yalnızca iç mekan referansı içindir ve dış görünümü temsil etmeyebilir.

ÖLÇÜLER



STANDART KURULUM



NOTE: 3 1/2\" (89) finished returns will be visible and should be finished to match cabinetry

