

ICBID-24RO



ÖZELLİKLER

Dolaplarınızla uyum sağlamak için özel paneller ve kulplarla donatılmaya hazır

Çeşitli derecelerde parlaklık ayarına izin veren LED ışıklar

Daha fazla ayara kolayca ulaşmayı sağlayan dokunmatik kontrol paneli

Yavaşça açılıp-kapanan çekmeceler

Optimum tazelik sunan soğuk ve yüksek nemli sebzelik ve şarküteri çekmeceleri

Sıkıca kapanan contalar sayesinde, optimum tazelik için düşük sıcaklık ve yüksek nemi korur

Hava koşullarına dayanıklı paslanmaz çelik panel ve aksesuarları UV ışınlarına, tuza ve neme karşı koruma sağlar

AKSESUARLAR

Yumurtalık

İkili Kurulum Kiti

Paslanmaz Çelik Tüp veya Pro Tipi Kulplu Ön Panel

Paslanmaz Çelik Tekmelik

Paslanmaz Çelik Pro Tipi Kulp

Paslanmaz Çelik Tüp Tipi Kulp



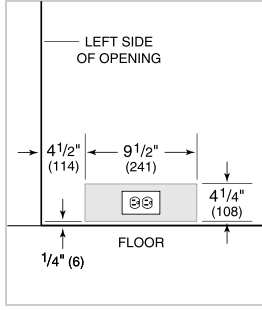
ÜRÜN DETAYLARI SOĞUTUCU

- 2 adet çıkarılabilir bölmeli soğutucu çekmecesine
- İç ve Dış mekan uyumlu

ÜRÜN BİLGİLERİ

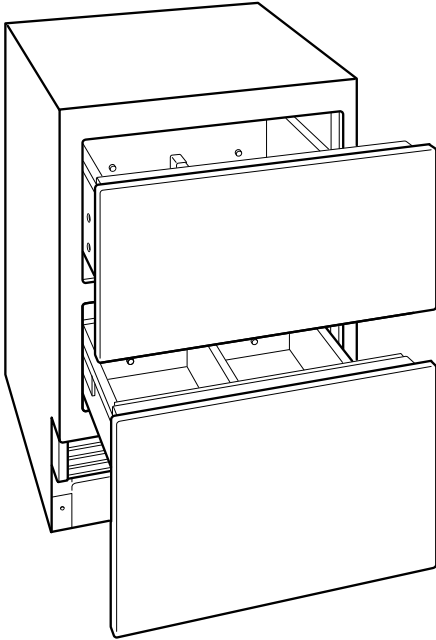
Model	ICBID-24RO
Ölçüler	610mm G x 876mm Y x 610mm D
Ağırlık	77 kg
Soğutucu Brüt Kapasitesi	114 L
Elektrik Bağlantısı	220-240 V; 50/60 Hz
Elektrik Akımı	≤ 2 A
Priz	2 uçlu topraklama tipi

ELEKTRİK BAĞLANTISI



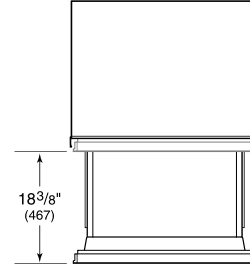
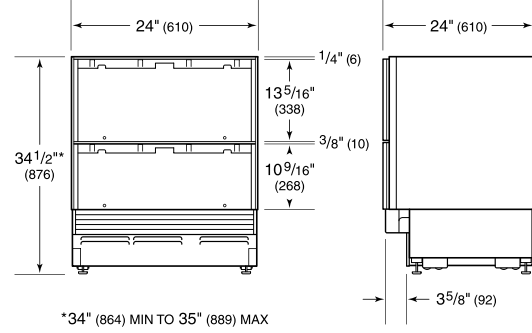
NOT : Parantez içindeki boyutlar aksi belirtilmedikçe milimetre cinsindedir.

İÇ GÖRÜNÜM

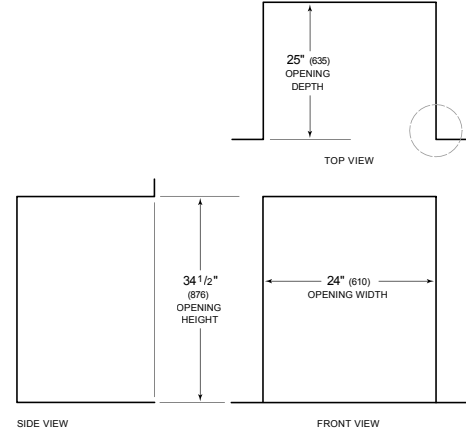


Bu çizim yalnızca iç mekan referansı içindir ve dış görünümü temsil etmeyebilir.

ÖLÇÜLER



STANDART KURULUM



NOTE: 3 1/2\" (89) finished returns will be visible and should be finished to match cabinetry

